



GRUA ARTICULADA EFFER 505 - 8S



Descripción

El modelo 505 - 8S pertenece a la categoría Grande de grúas Effer. Se caracterizan por tener una capacidad de elevación entre las 30 y las 300 ton/mt y son ideales para trabajar con cargas importantes incluso en las situaciones extremas.

Las grúas grandes Effer nacieron hace 50 años, fruto de la pasión y la competencia, garantizando un rendimiento extraordinario, haciendo que la relación peso/potencia las posiciona entre las mejores del mundo.



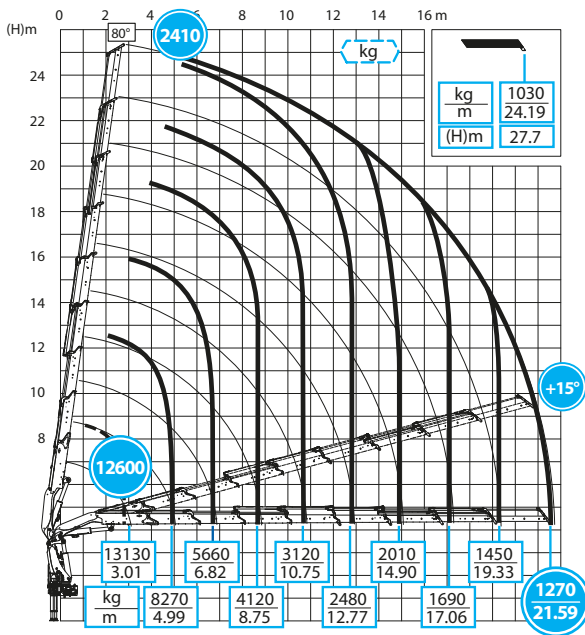
CARACTERÍSTICAS

- **Livianas y Potentes** - Su estructura liviana, permite una mayor potencia, mayor capacidad de carga e instalación en camiones pequeños de menor tonelaje.
- **Sistema de cremallera** - Garantiza un ángulo de rotación de la grúa superior a 360°.
- **Sistema de corona dentada** - Permite un movimiento de rotación de la grúa continuo e ilimitado.
- **Velocidad, Presición y Eficacia** - El sistema hidráulico activa todos los movimientos de la grúa permitiendo ejecutar las maniobras operativas con facilidad, velocidad y precisión.
- **Mayor fuerza, Mayor Alcance** - El segundo brazo y las articulaciones de su extensión, contribuyen a determinar el rendimiento de la grúa en términos de longitud de brazo, velocidad de funcionamiento, capacidad de elevación y resistencia de equipo.

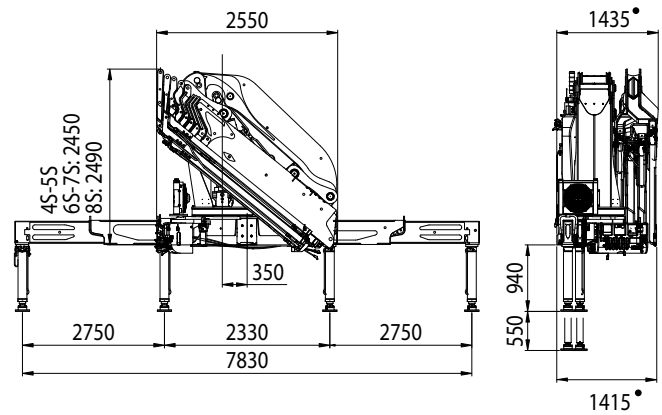
Especificaciones Técnicas

Máx. cap hidráulica	Máx. cap elevación (+ 20 °)	Arco giratorio	Cap. de rotación – Máx. inclinación
21,74 mts	41.240 kg - m	Sin fin	8,7 %
Presión de trabajo	Caudal máx. de aceite	Estanque de aceite	Peso grúa estándar
360 bar	100 l/min	220 lts	5.885 kg

Diagrama



Dimensiones



• Medidas exteriores máximas referidas al tanque instalado (+40 mm)

Incluye

- Brazos de perfil decagonal.
- Articulación del brazo sobre 180°.
- Más velocidad de extensión de la grúa.
- Articulación del jib sobre 180°.
- Estabilizador con salida hidráulica.
- Parada gradual fin de carrera.
- Articulación con doble bielas.
- Control electrónico de la grúa.
- Válvulas de secuencia.
- Control remoto con pantalla.
- Gancho con cojinete.
- Giro de la corona con motorreductor.
- Refrigerador de aceite.

Opcionales

- Lectura de carga en pantalla en control remoto.
- Estabilizadores con giro hidráulico.
- Winche.
- "Wind and Drive" Plegado de la grúa sin desmontar componentes del winche.