



GRÚA ARTICULADA HIAB X-HIDUO 258 EP-5



Características y Funciones principales

La grúa X-HIDUO es la elección ideal para conseguir alta eficiencia y valor: Garantiza un elevado rendimiento y rápidos ciclos de carga, permitiendo realizar movimientos simultáneos. La grúa responde rápidamente al movimiento de palancas y proporciona una mayor estabilidad, incluso durante elevaciones verticales, permitiendo tener pleno control sobre la carga en todo momento.

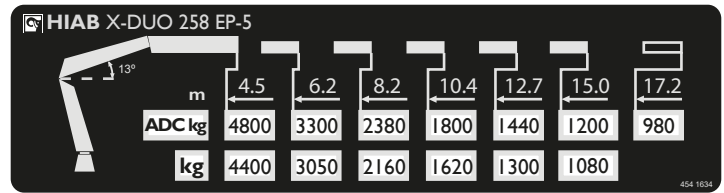
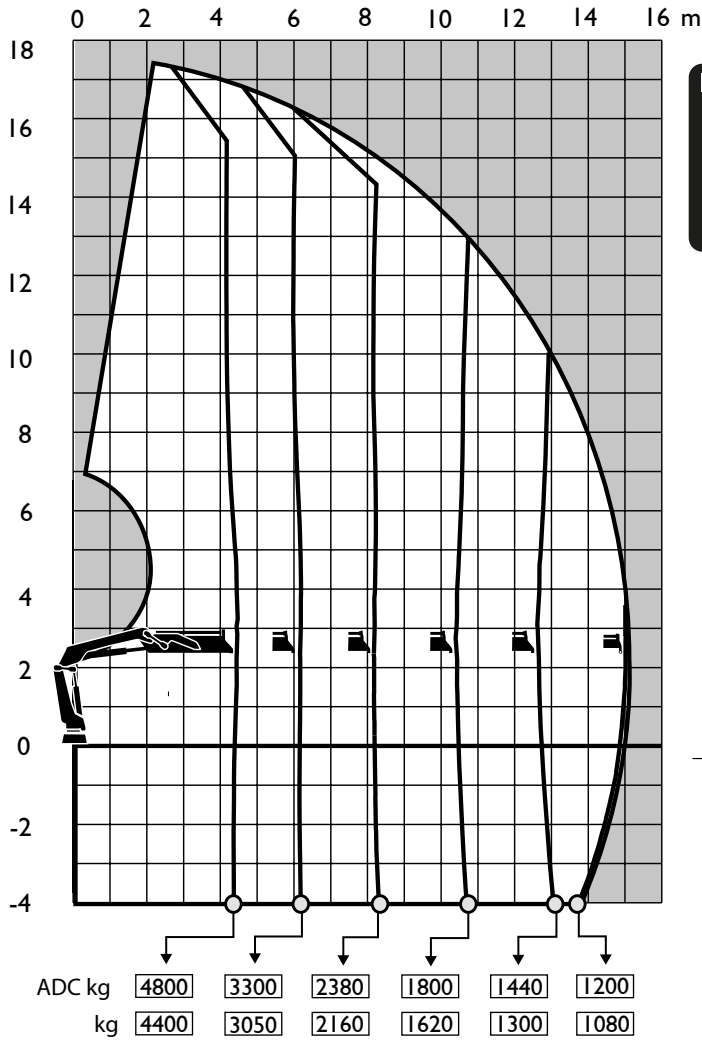
Sus componentes están fabricados con acero de alta resistencia a la tensión, y con el sistema de pintura nDurance, tecnológicamente avanzado y respetuoso con el medio ambiente. Protege los componentes de la grúa ante la corrosión y otros gracias a sus capas de nanocerámica ultra delgada, e-revestimiento de polímero de laca y pintura al polvo. Mantendrá su aspecto impresionante durante la vida útil del equipo.

Especificaciones Técnicas

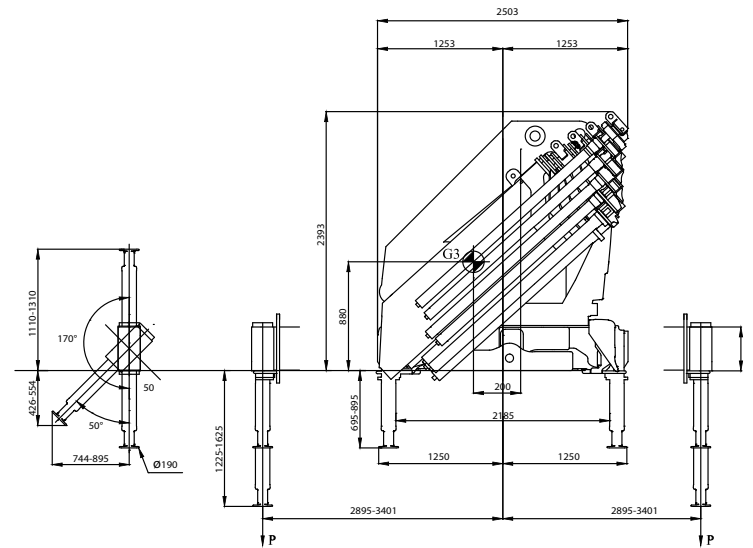
Alcance-Capacidad de elevación	m-kg	4,5 - 4.800
		6,2 - 3.300
		8,2 - 2.300
		10,4 - 1.800
		12,7 - 1.440
		17,2 - 980
Alcance hidráulico horizontal	m	17,2
Carga máxima alcance horizontal	kg	980
Presión de trabajo	MPa	32
Caudal de aceite hidráulico	L/min	70 - 90
Ángulo de giro	°	410
Máx. inclinación a máx. capacidad de elevación	°	5

Altura en posición de plegado	mm	2.393
Ancho en posición de plegado	mm	2.503
Espacio de instalación con juego de mangueras y tuberías	mm	2.503
Peso de la grúa, con estabilizadores	kg	3.475
Filtro de alta presión	micras	7
Cuerpo de válvulas principal		V80R
Bomba de pistones axiales		Sunfab, caudal fijo
Sistema de giro en baño de aceite		Sí
Estabilizadores con apertura hidráulica	mm	6.800
Estabilizadores auxiliares de apertura hidráulica	mm	4.700

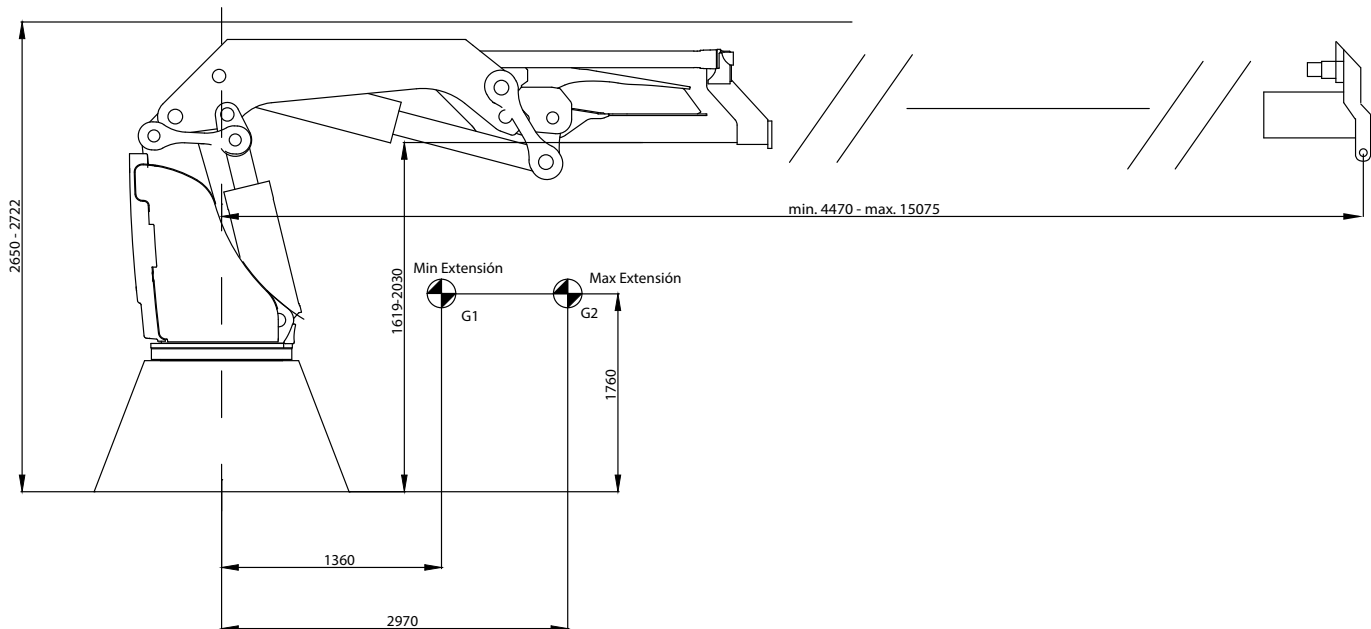
Diagrama y placa de cargas



Dimensiones

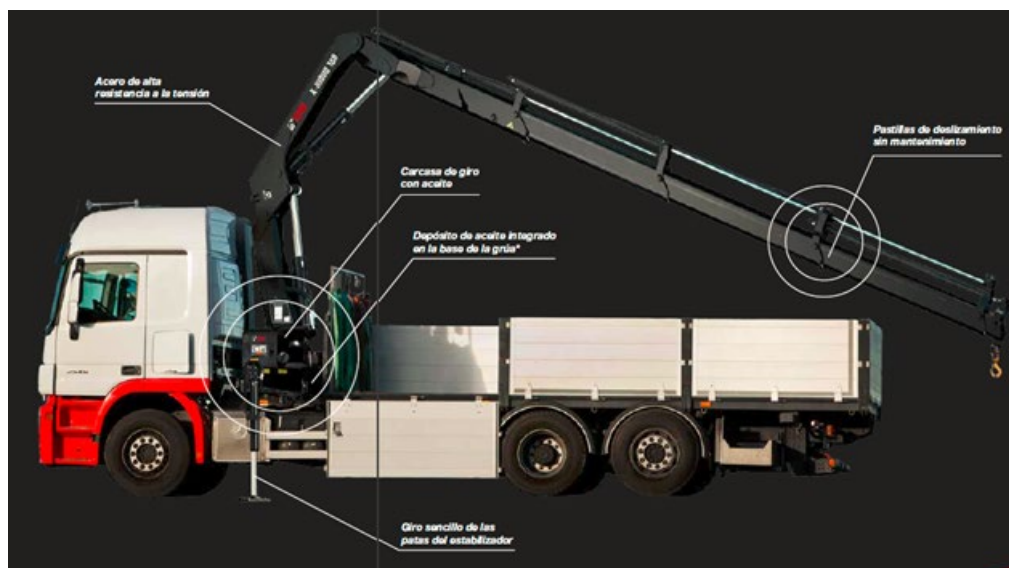


Dimensiones principales



Características principales y Funciones

Función	Descripción	General	Opcional
OLP o Control de sobrecarga	Sistema de control de sobrecarga que, por medio del uso de sensores de presión y ángulo, evita la sobrecarga en la grúa para evitar daños al equipo, operador u otros. El sistema solo permite mover grúa en direcciones donde no aumente la capacidad de carga.	✓	
ADC o Control automático de trabajo	Sistema que incrementa en un 10% la capacidad de la grúa en elevación. En caso de que utilice en otras aplicaciones, el sistema ADC se desactiva reducir la capacidad de la grúa a un 100%, para protegerla de esfuerzos inversos.	✓	
ASC o control Automático de Velocidad	Sistema de aumento de capacidad de la grúa gracias a la reducción de la velocidad en todas las funciones que estén en uso, en condiciones de capacidad cercanas a la máxima.	✓	
ADO o Descarga automática de aceite	Función que permite ahorrar al cliente al enviar el aceite hidráulico a tanque luego de un tiempo de no uso de las palancas del control remoto.	✓	
APO o Apagado automático	Sistema de ahorro para el cliente que apaga Space mientras la grúa no se mueva durante 30 min, y el control remoto luego de 5 min en desuso para no gastar la batería. Condición para Space no aplicable para uso de canastillo.	✓	
Lógica de brazo en alto	Limitación de ángulo de elevación tal que la carga no golpee el sistema de brazos (80° en grúa, 70° en JIB). Adicionalmente, la velocidad de bajada hasta los 40° es reducida al 50% por seguridad.	✓	
BDA o Asistente de plegado/desplegado	Asistencia programada para evitar que operador mueva el brazo segundo en dirección equivocada mientras se está plegando o desplegando la grúa.	✓	
Supervisión de palanca	Sistema de seguridad que detiene la grúa en caso de que las palancas de la grúa sean movidas accidentalmente durante la operación con control remoto. Funciona bloqueando el sistema completo cuando ello sucede.	✓	
ADS o Amortiguación automática del giro	Sistema de seguridad que amortigua el movimiento de la carga cuando ésta es girada de manera brusca, protegiendo de posibles accidentes.		✓
LSS o Sistema de estabilidad de carga	Sistema de seguridad de amortiguación automática frente a movimientos verticales bruscos, permitiendo una operación más rápida y ágil, y protegiendo la carga y el vehículo frente a daños potenciales.		✓
SPA Slew Park Assistance + BDA	Asistente de guardado. Sistema de seguridad que permite controlar el guardado y la apertura de la grúa mejorando la productividad y reduciendo el riesgo de daños	✓	



Características

- 1 SPACE X4 - Control de Sobrecarga**

Este sistema contiene una serie de cajas de control, sensores e indicadores que envían señales sobre la carga, su posición y los movimientos de la grúa. Con su microprocesador, calcula la posición de la grúa de manera exacta, deteniendo o reduciendo los movimientos no permitidos y/o peligrosos para la grúa y el operador.
- 2 Distribuidor V80R**

De centro abierto y presión compensada, es adecuado para altos flujos de aceite. Su diseño mecanizado y modular, ofrece gran precisión y fácil operación, confiabilidad y eficiencia. Preparado para bombas de caudal fijo. Como opcional, puede incluir funciones adicionales perfectas para la instalación de accesorios como cabrestantes, grapas, entre otros.
- 3 XS DRIVE - Radio Control Remoto**

Control remoto con un diseño ergonómico especialmente preparado por Hiab para el operador. Posee 6 palancas de accionamiento proporcional por función, programable hasta 24 funciones en 4 menús. Incluye un visor de sobrecarga y sistema de seguridad sobre mal encendido o maniobra incorrecta.
- 4 Display - Opcional**

Posee un display externo de fácil visualización, que permite observar contadores de la grúa y códigos de errores.
- 5 Cabrestante TC2 - Opcional**

Este cabrestante está diseñado para posicionamientos precisos y suspensiones de carga pesada seguras, en diferentes condiciones medioambientales. Robusto y de confiabilidad probada, el cabrestante ayuda al operador a alcanzar mayor productividad, reduciendo tiempo y costos.
- 6 Sistema de brazos EP**

Provee de extensiones largas y livianas. De acero de muy alto límite de fluencia asegura integridad estructural y habilidad para manipular cargas pesadas, junto a la opción considerable de ahorro de peso. El resultado es: mayor alcance con más capacidad neta para mayor elevación.
- 7 Sistema doble bielaz**

El sistema de doble biela maximiza la potencia de la grúa dándole una mayor área de trabajo.
- 8 Sistema de giro: piñón y cremallera, en baño de aceite**

Este robusto sistema le da la seguridad que necesita. La base fundida entrega los más altos niveles de estabilidad, y el baño de aceite asegura movimientos suaves y precisos: reduciendo la fricción en el mecanismo de giro, aumentando la vida útil de la cremallera, piñón y casquillos, tal que el operador tenga el completo control del equipo- sin importar el tipo de carga suspendida.
- 9 Semáforo indicador de carga - Opcional**

Las grúas Hiab con Space X4 incluyen un semáforo como indicador visual de rango de carga, en operación de la grúa. Permite obtener información de la capacidad de la grúa alcanzada durante la operación.
- 10 Jaula Virtual**

Hiab se asegura de la seguridad durante la operación instalando una jaula virtual, al limitar el giro de la grúa en sectores donde no hay estabilidad. También, es posible reducir la capacidad de la grúa por delante de cabina.

