



HIDROELEVADOR ALTEC AA55



Descripción

El hidroelevador de personas Altec Serie AA55 es un equipo idealmente preferido por compañías eléctricas para trabajos de mantenimiento en media tensión a 69KV hasta una altura de 18,4 mts, ya sea con cestas dobles o simples y jib para levante de materiales como transformadores.

Cumple con normativa ANSI A92.2 2009.



CARACTERÍSTICAS TÉCNICAS

- › Joystick para operación ISO GRIP - aislado 40KV -.
- › Control de operación desde cesta y base del equipo.
- › 4 estabilizadores hidráulicos con sistema *interlock* y alarma.
- › Cesta lateral para 2 personas con giro hidráulico de 90° y capacidad de 318 kgs. (Opcional doble cesta simple).
- › Jib hidráulico y winche para carga de material con capacidad max. de 680 kgs.
- › Sistema de acoples para herramientas hidráulicas en la cesta.
- › Aislación eléctrica para 69KV categoría B en brazo superior e inferior.
- › Bomba eléctrica de emergencia para descenso de operador, accionada desde la cesta y desde la base.
- › Parada de emergencia en la cesta.

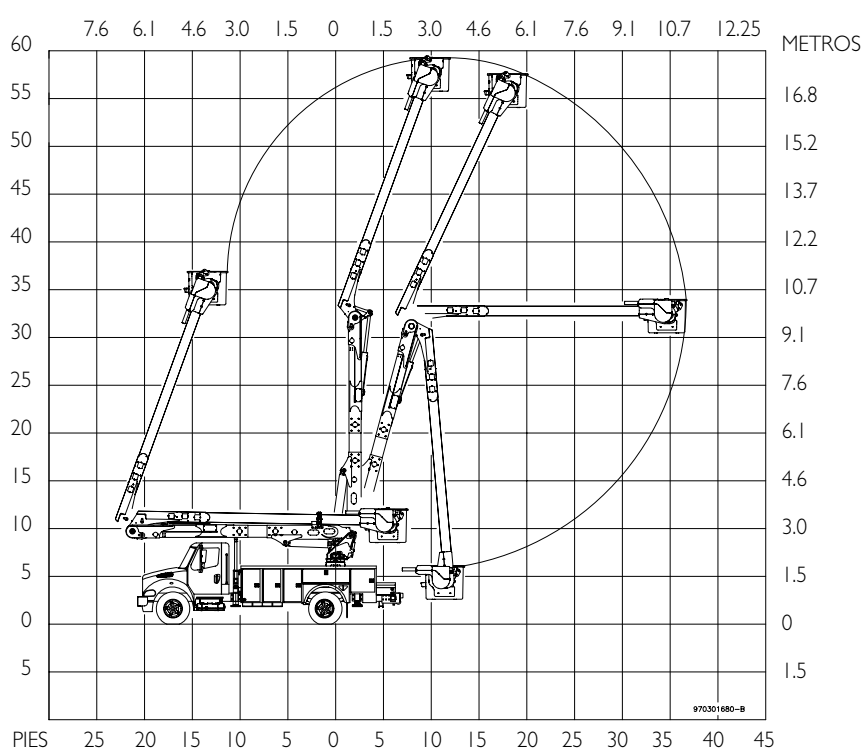
Especificaciones Técnicas

Altura de trabajo	Alcance lateral	Ángulo de rotación	Art. Brazo inferior	Art. Brazo Superior
18,4 mt	11,5 mt	Continua 360°	0° a 105°	0° a 173°

Requerimientos de chasis

Peso bruto vehicular	Capacidad de carga eje delantero	Capacidad de carga eje trasero	Distancia entre ejes	Distancia CA
33.000 lb	12.000 lb	21.000 lb	200"	120"

Diagrama de trabajo



Incluye

- > Manuales de operación y mantenimiento.
- > Prueba de estabilidad.
- > Carrocera liniera.
- > Prueba dieléctrica.