



GRUA ARTICULADA EFFER

80 - 3S



Descripción

El modelo 80 - 3S, pertenece a la categoría de grúas pequeñas de Effer, las cuales se caracterizan por tener una capacidad de levante entre 2 y 10 ton / mt. La combinación entre potencia y versatilidad, hacen de la 80 - 3S un producto eficaz y fácil de utilizar, garantizando el mejor rendimiento en todos los trabajos realizados.



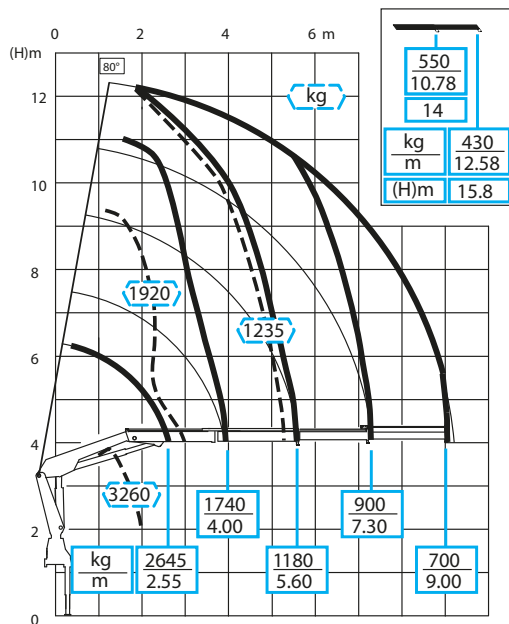
CARACTERÍSTICAS

- › **Livianas y Potentes** - Su estructura liviana, permite una mayor potencia, mayor capacidad de carga e instalación en camiones pequeños de menor tonelaje.
- › **Sistema de cremallera** - Garantiza un ángulo de rotación de la grúa superior a 360°.
- › **Sistema de corona dentada** - Permite un movimiento de rotación de la grúa continuo e ilimitado.
- › **Velocidad, Presición y Eficacia** - El sistema hidráulico activa todos los movimientos de la grúa permitiendo ejecutar las maniobras operativas con facilidad, velocidad y precisión.
- › **Mayor fuerza, Mayor Alcance** - El segundo brazo y las articulaciones de su extensión, contribuyen a determinar el rendimiento de la grúa en términos de longitud de brazo, velocidad de funcionamiento, capacidad de elevación y resistencia de equipo.

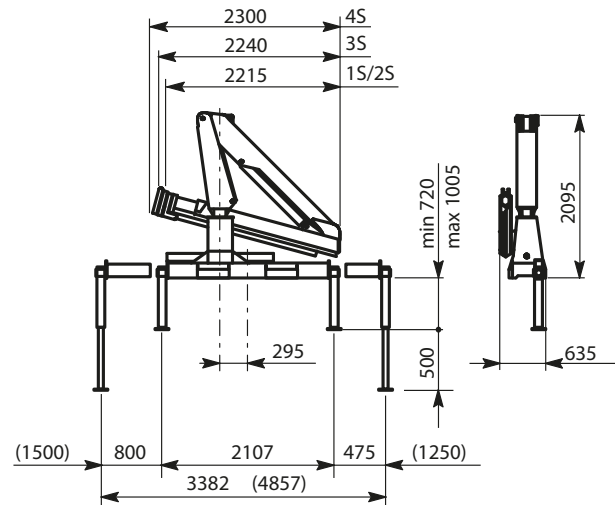
Especificaciones Técnicas

Máx. alcance horizontal	Máx. cap elevación (+ 20 °)	Ángulo giratorio	Capacidad de giro - Máx. inclinación
9,14 mts	6.960 kg - m	380°	8,7 %
Presión de trabajo	Caudal máx. de aceite	Estanque de aceite	Peso grúa estándar
330 bar	20 l/min	50 lts	1.070 kg

Diagrama



Dimensiones



Incluye

- Pluma con perfil hexagonal.
- Salida estabilizadora manual.
- Rotación con cremallera de giro.
- Giro estabilizador manual.

Opcionales

- Control remoto.
- Sistema Effer de estabilidad.
- Radiocomando para estabilizadores.