



CONTENEDOR PLÁSTICO

120 LITROS



Descripción

Los contenedores plásticos de 120 lts, tienen una capacidad de carga de hasta 60 kg y cuentan con certificación norma EN 840 y norma DIN. Son fabricados en Polietileno inyectado de alta densidad HDPE. Ésta materia prima reúne las mejores condiciones de fluidez con una gran resistencia mecánica a los golpes.

Su eficiente diseño le permite resistir temperaturas desde los -30°C hasta los 80°C, sin sufrir deformaciones ni roturas.

Todos los contenedores pueden ser levantados por un Alzacontenedor.

CARACTERÍSTICAS

- › **Diseño robusto** - El diseño robusto de las cuatro esquinas del contenedor proporciona alta presión y resistencia al impacto durante la recolección de basura.
- › **Laterales Reforzados** - Laterales sólidos y reforzados para mayor durabilidad y uso pesado.
- › **Posición alternativa del eje** - Los orificios dobles permiten el montaje de ejes a diferentes alturas dependiendo del tamaño de la rueda.
- › **Posición inteligente del eje** - Durante el transporte, los ejes se fijan a una posición específica al lado del mango. Esto permite un apilamiento conveniente e inventario visual rápido.
- › **Bordes aislantes** - Los bordes especiales previenen la entrada de agua de lluvia u otro líquido en la basura.



Especificaciones Técnicas

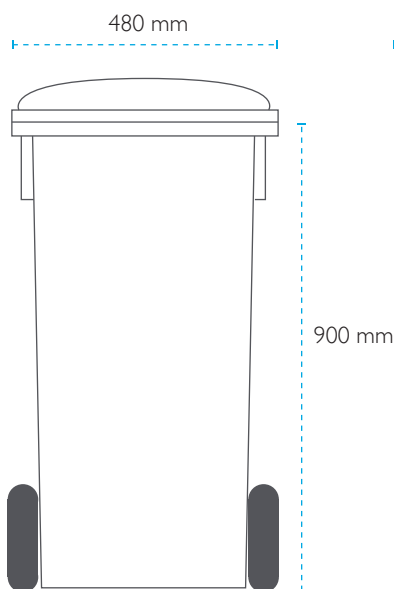
Tecnología Constructiva	Normas	Material	Procesos
Moldaje Inyectado	ISO 9001 - ISO 14001 OHSAS 18001	HDPE - Polietileno de alta densidad	Masa colorada, protección UV
Densidad	Material M.F.I.	Dureza Superficial	Temperatura de fundición
0,955 g/cm ³	3,86 g/ 10 min (190/2)	48 N/mm ² Test cargado a 132 N	130°
Resistencia a la flexión	Resistencia a la compresión	Resistencia al impacto (KJ/m2 DIN en ISO 179)	
30 N/mm ²	18,6 N/mm ²	Sin rotura	
Absorción de líquido	Resistencia anticorrosiva	Sistema de carga	
No absorbe	Total	Combinado	
Ruedas	Tapa	Eje	
Llanta plásticas y rueda de goma Normas EN 840 - 1, 5, 6 / RAL - GZ95 I	Unida al cuerpo con dos pasadores laterales	Acero galvanizado	

Características

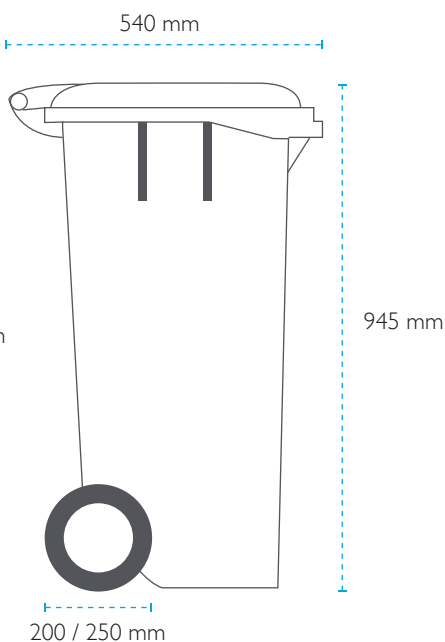
Capacidad	120 lt	Volumen del cuerpo	109 lt	Alto total	945 mm
Peso muerto	8,6 kg	Volumen total	117 lt	Ancho total	480 mm
Carga máxima	60 kg			Largo total	540 mm
				Alto sin tapa	900 mm
				Diámetro de rueda	200 / 250 mm
				Grosor lado	3,3 mm
				Grosor piso	4 mm
				Grosor tapa	2,7 mm

Diagrama

Vista Frontal



Vista Lateral



Colores disponibles

