



RECOLECTOR ORV 207

7 m³



Descripción

Recolector de basura estanca de carga trasera, especial para el uso intensivo de circuitos de recolección urbana, interurbana e industrial. Especial para municipios y empresas contratistas. Incluye alza contenedor para contenedores de 120, 240, 360, 770 y 1.100 litros; pudiendo levantar contenedores Multi-norma (EN-DIN).

La capacidad de carga de desechos y la relación de compresión pueden variar según el tipo de basura a comprimir y el valor técnico del vehículo.

Su compacto tamaño lo hace ideal para pasajes y calles estrechas.

INCLUYE

- Controles de accionamiento de ciclo de compactación traseros.
- Seguro automático entre cola y la tolva con accionamiento hidráulico.
- Estanque para líquidos percolados 85 lts.
- Pisaderas plegables.
- Sello estanco de goma entre caja y cola.
- 1 baliza, 1 faenero y 2 focos traseros reglamentarios.
- Ciclo de compactación semi automático.
- Porta campana y porta herramientas.
- Aceleración automática.



Especificaciones Hidráulicas

Bomba		
Tipo: Engranaje	Máxima presión de trabajo: 170 bar	Flujo: 63 l/min
Depósito de Aceite		
Capacidad de estanque: 84 lts.	Filtros de succión: 125 micrones / Trasmisibilidad 190 l/m	

Especificación de Cola Compactadora

Capacidad de carga	Ancho de carga	Altura de carga	Tiempo de ciclo
1 m ³	1.820 mm	1.620 mm	25 seg

Especificación de Caja

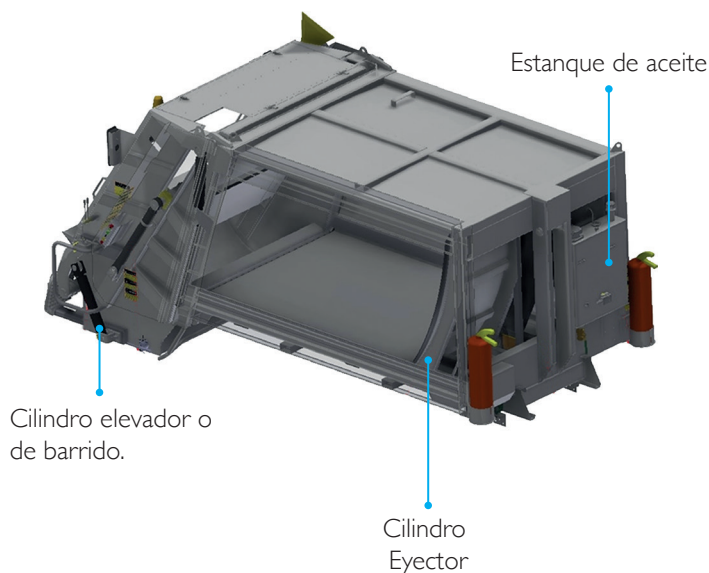
Capacidad	Largo Total	Ancho Total	Altura sobre chasis
7 m ³	5.255 mm	1.980 mm	1885 mm

Cilindros Hidráulicos

Ø Levante de cola	Ø Compactador	Compactación	Descarga eyector
Camisa: 95 mm Vástago 50 mm	Camisa: 75 mm Vástago 40 mm	1:3 a 1:4 / 3.500 kg	Telescópico 2 etapas

Especificaciones de la caja

Vista frontal



Vista trasera

